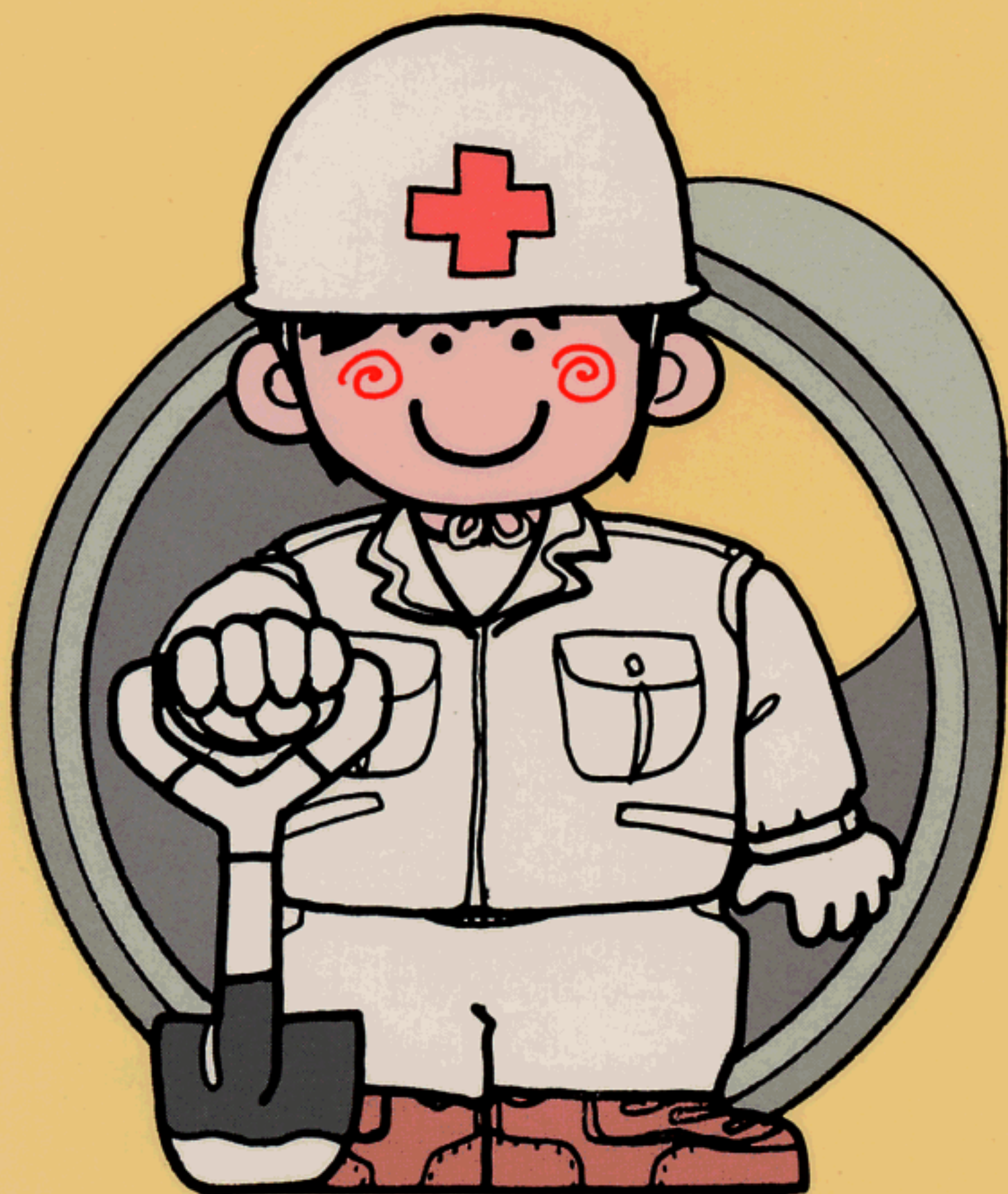


# ヒューム管施工ハンドブック

(開削工法編)



全国ヒューム管協会

## ごあいさつ

この「ヒューム管施工ハンドブック」は管埋設現場における“安全な作業”“能率的な作業”“確実な施工”の点から皆様ご承知のことも含めて、ご参考になるように編集いたしました。

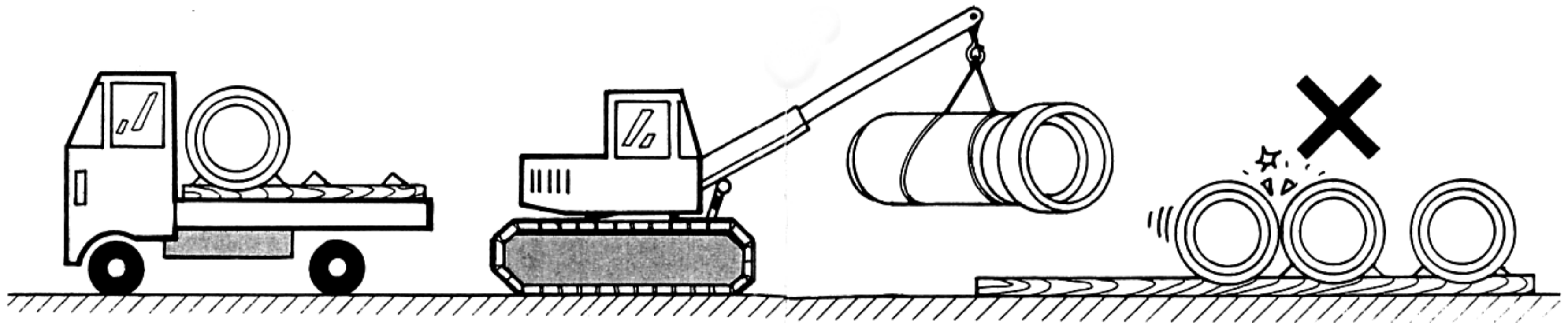
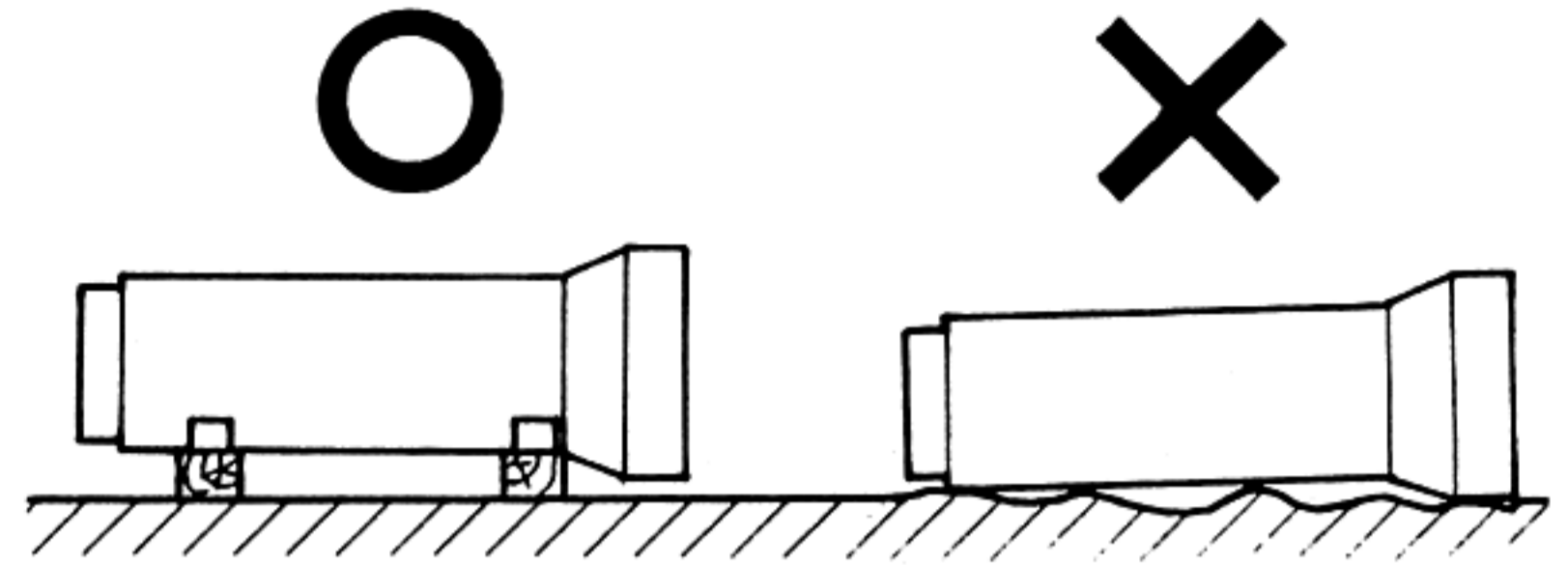
施工に当りましては、このハンドブックをご活用いただき、現場に適した完全な施工をお願いいたします。

全国ヒューム管協会

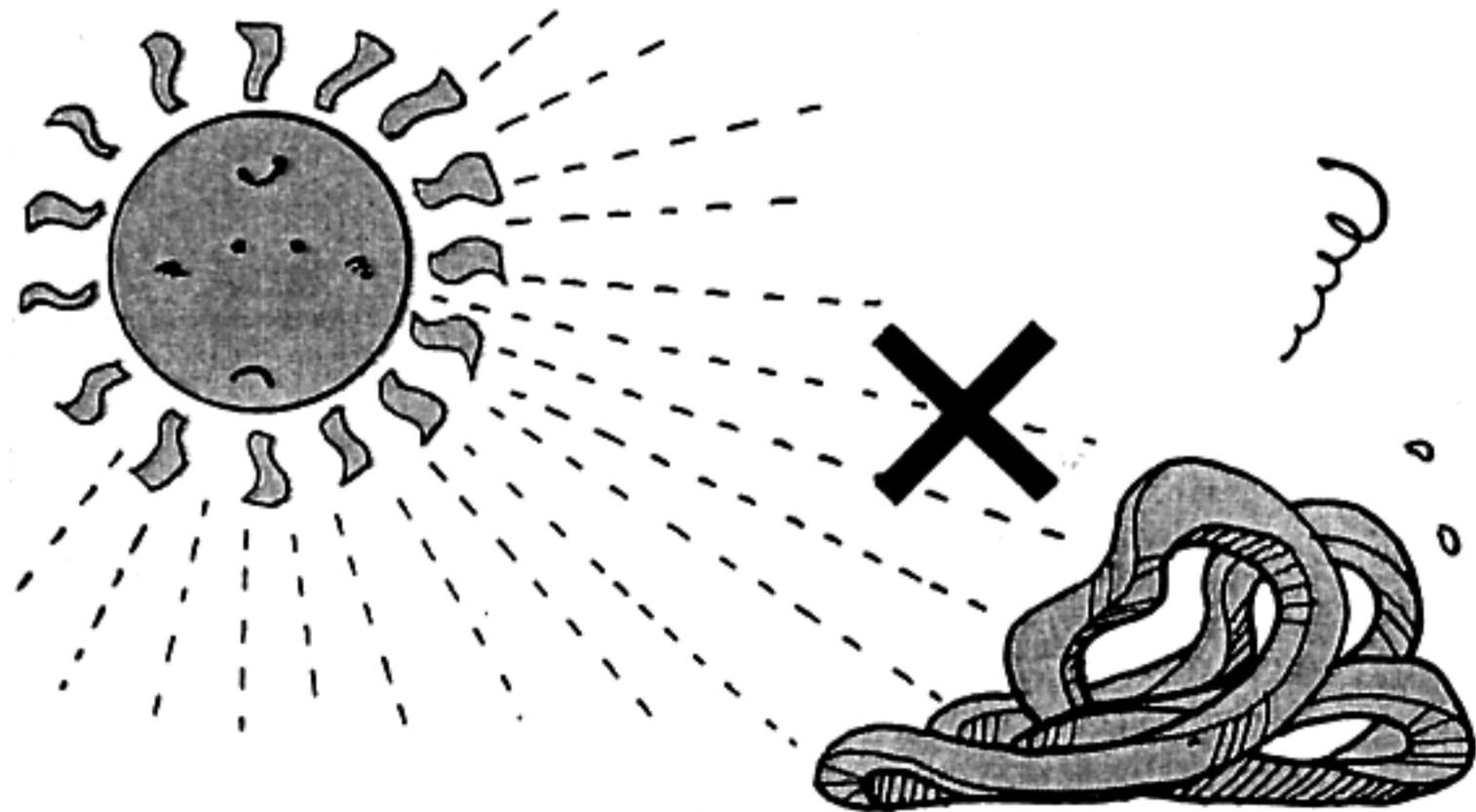
# ■管の取り扱い

## ◎荷おろし・保管

- 管はコンクリート製品なので、荷おろしはクレーンなどの機械でいねいに。
- 管に急激な衝撃をあたえない。
- 継手部が破損しないように平坦な場所に角材などを敷いて保管。

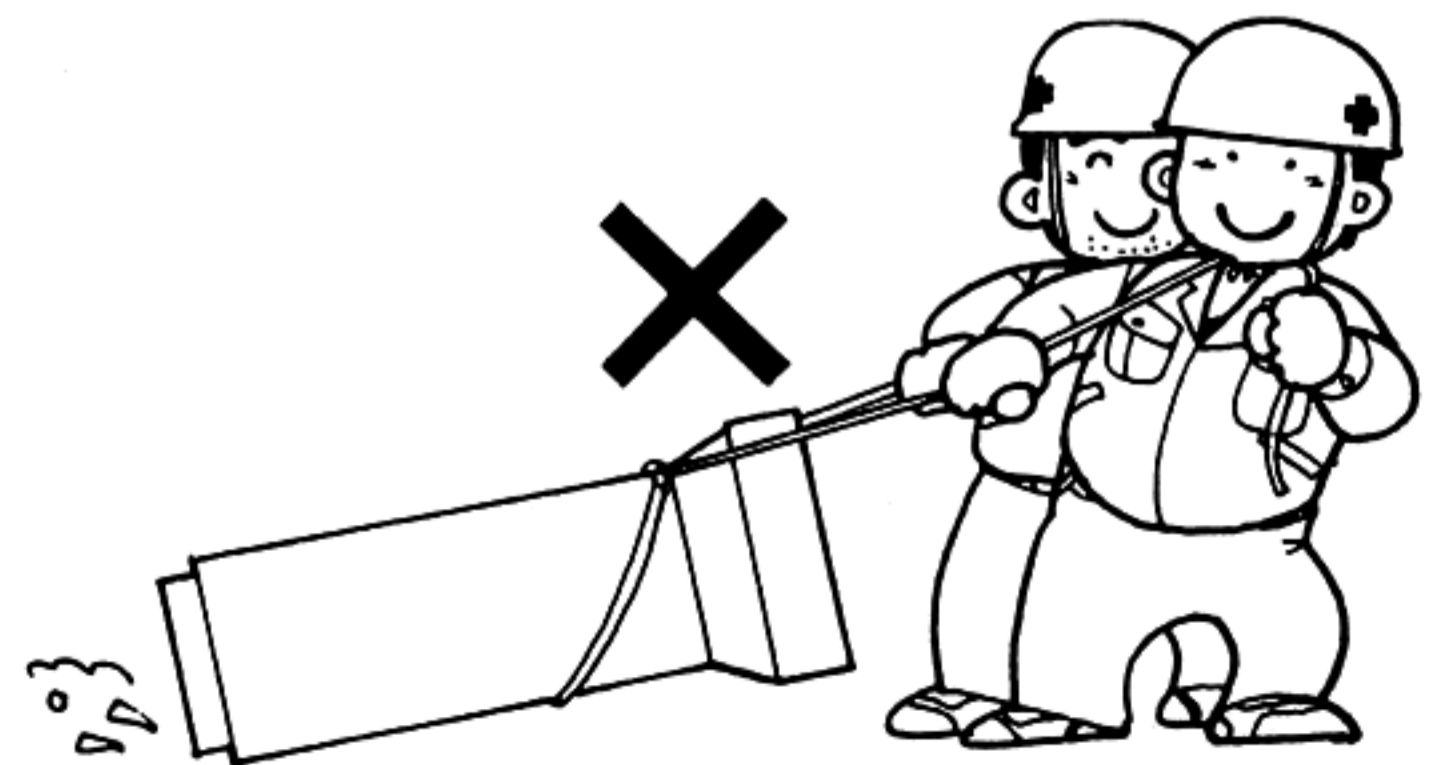


- ゴム輪は、直射日光に当てたり、折れ曲がったりねじれた状態での保管を避ける。



## ◎小運搬

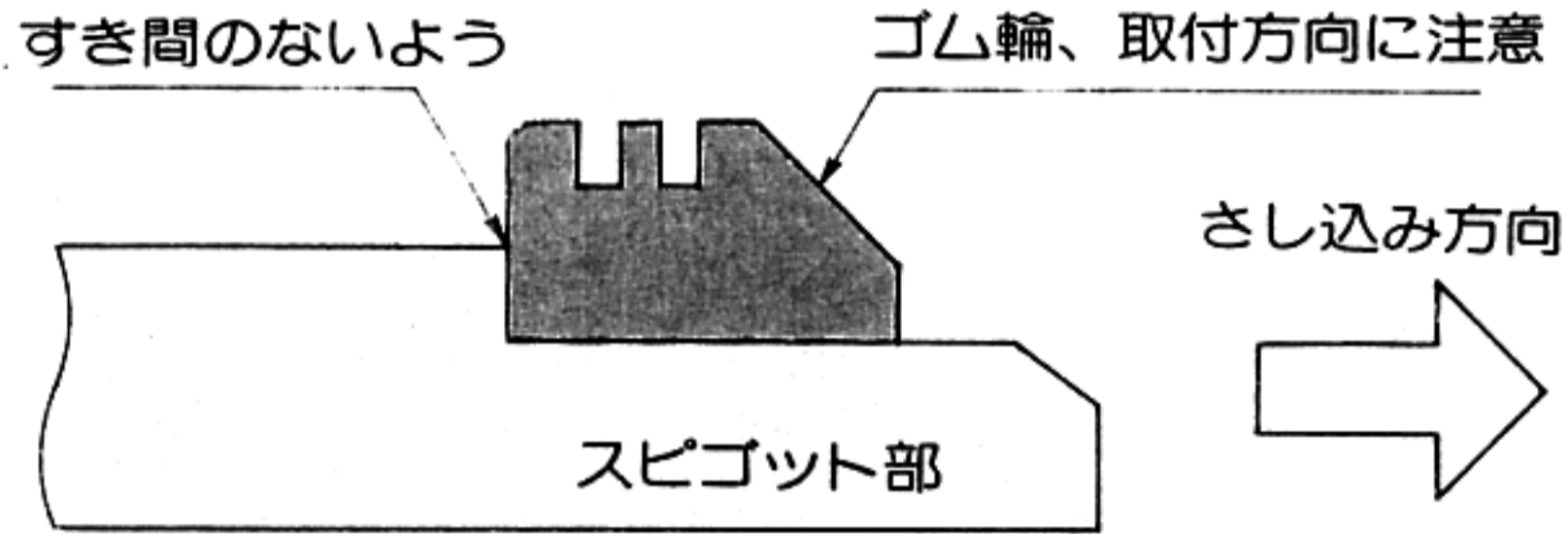
- 管に歯止めをし、ロープでしっかり固定してトラックなどで運ぶ。



# ■布設

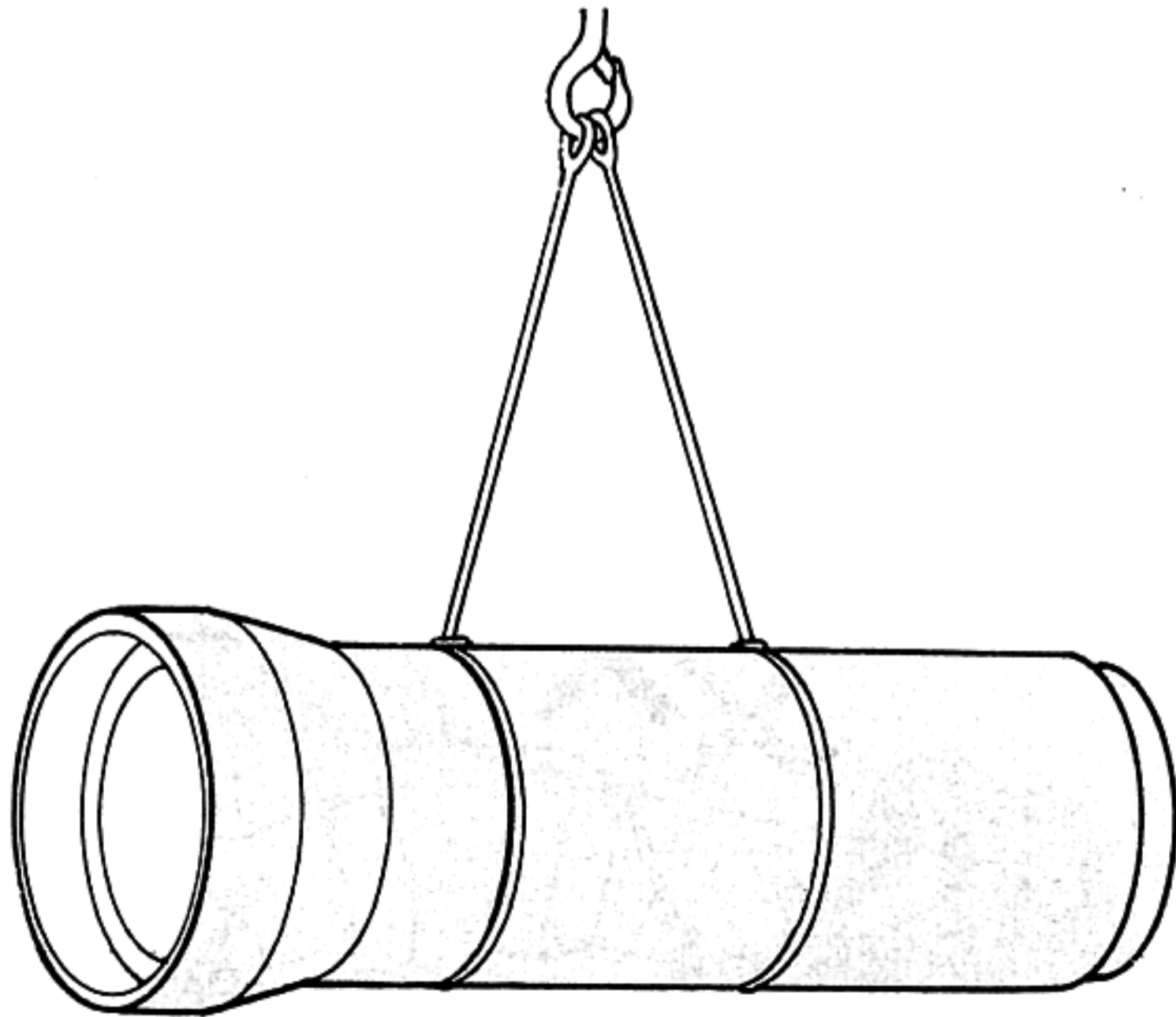
## ◎管の点検

- ソケット部、スピゴット部の清掃、点検。
- ゴム輪を正しく装着。

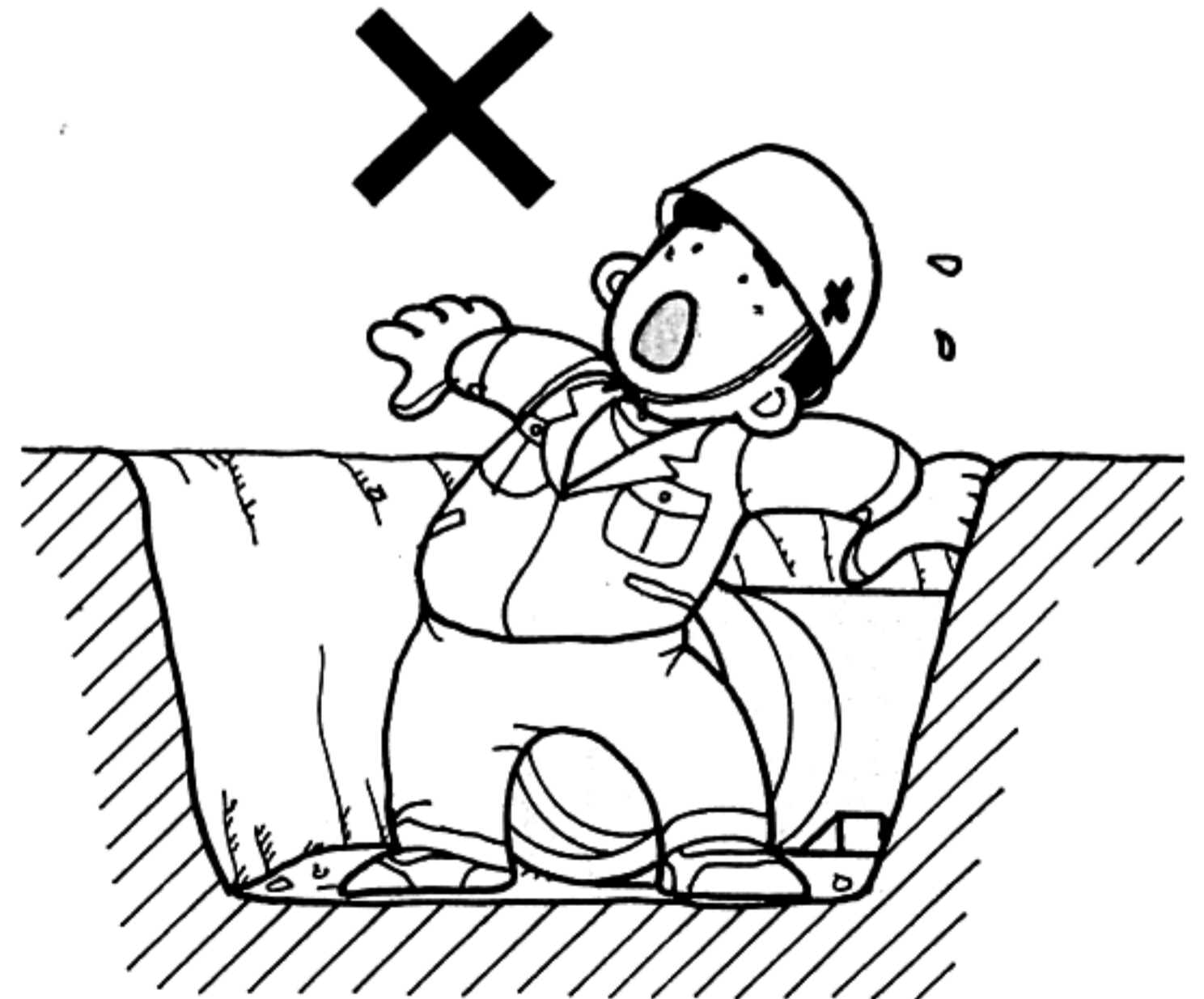
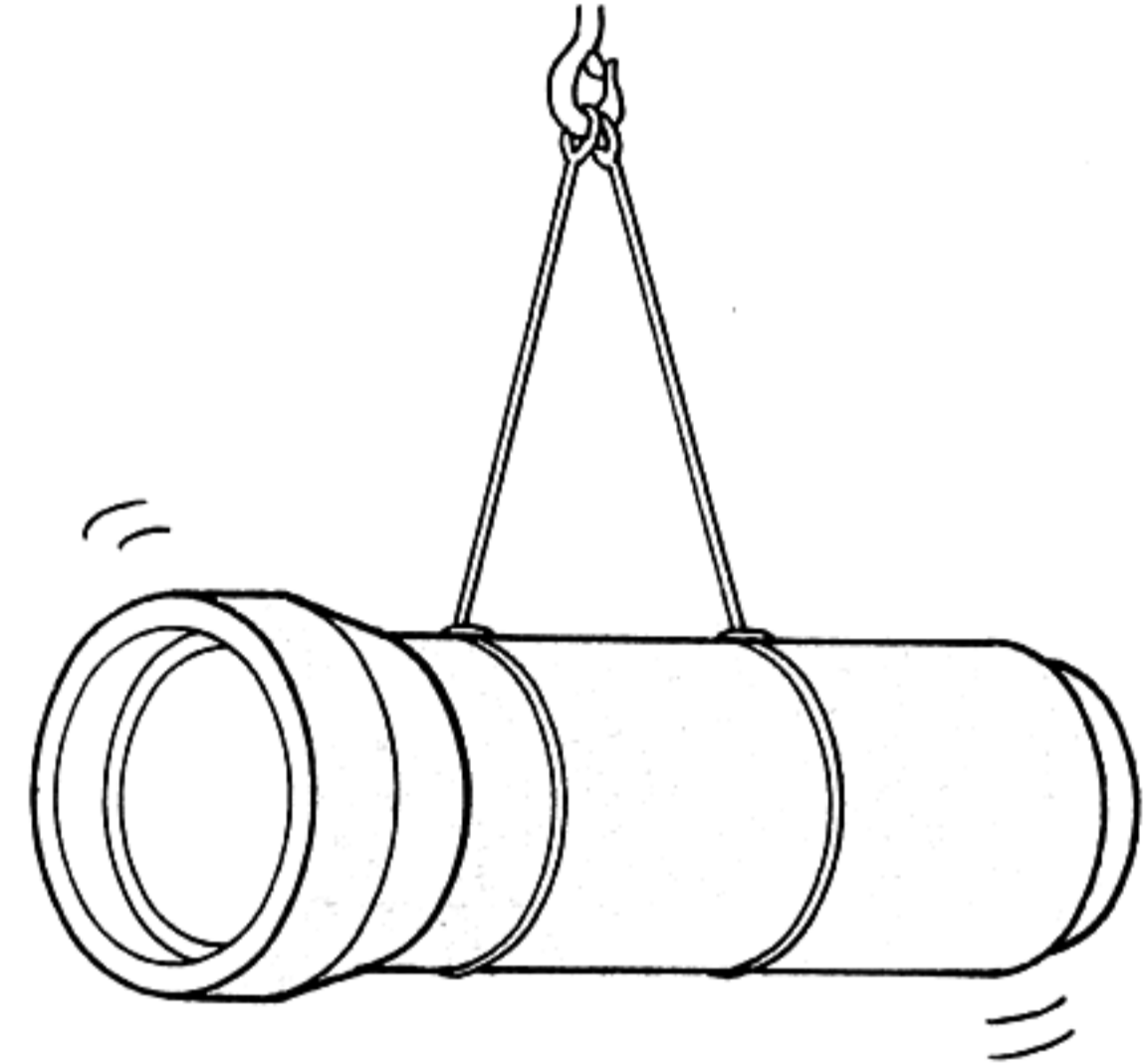


## ◎吊りおろし

- ワイヤーロープは必ず2本使用し、管頂でしぼる。

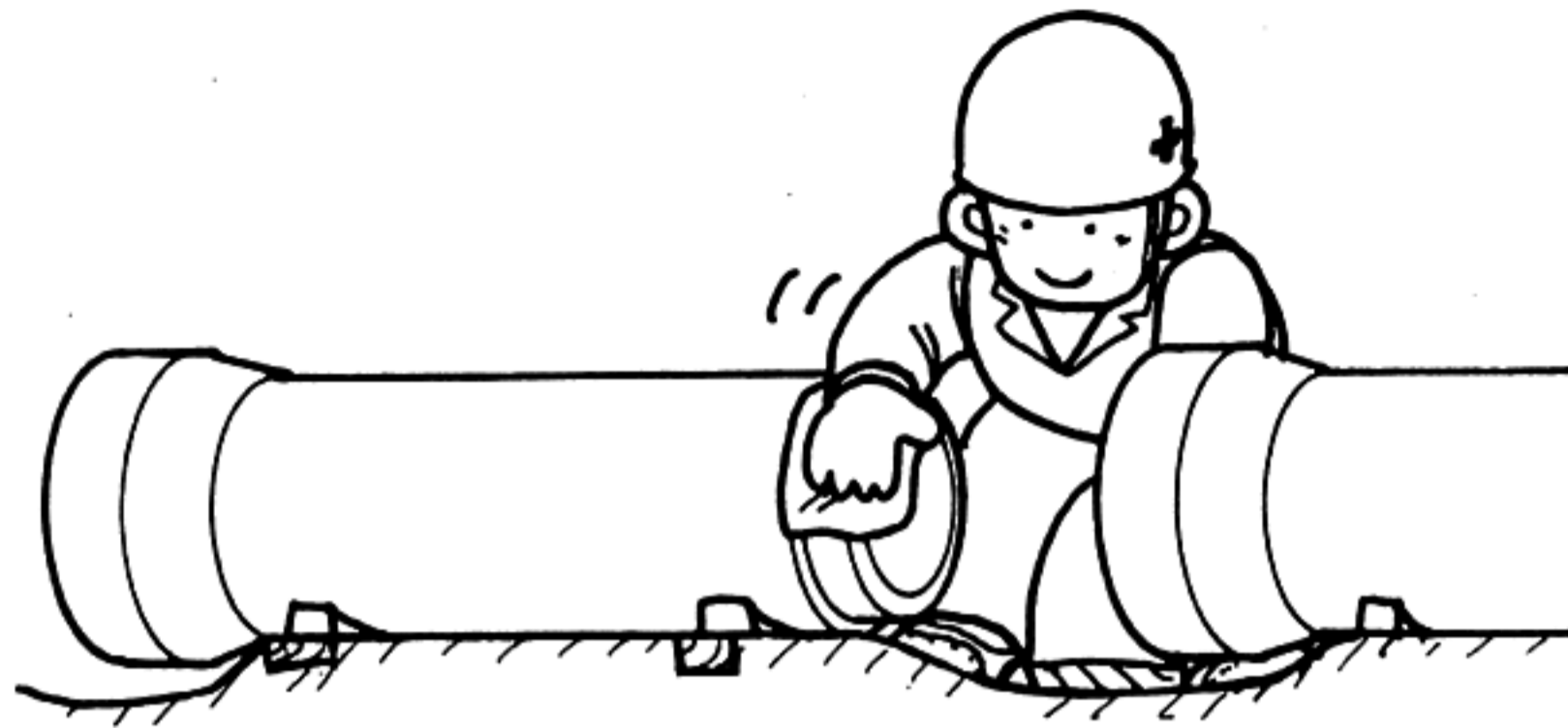


- 床付けの仕上がりを確認。
- 人がいないことを必ず確認して吊りおろす。

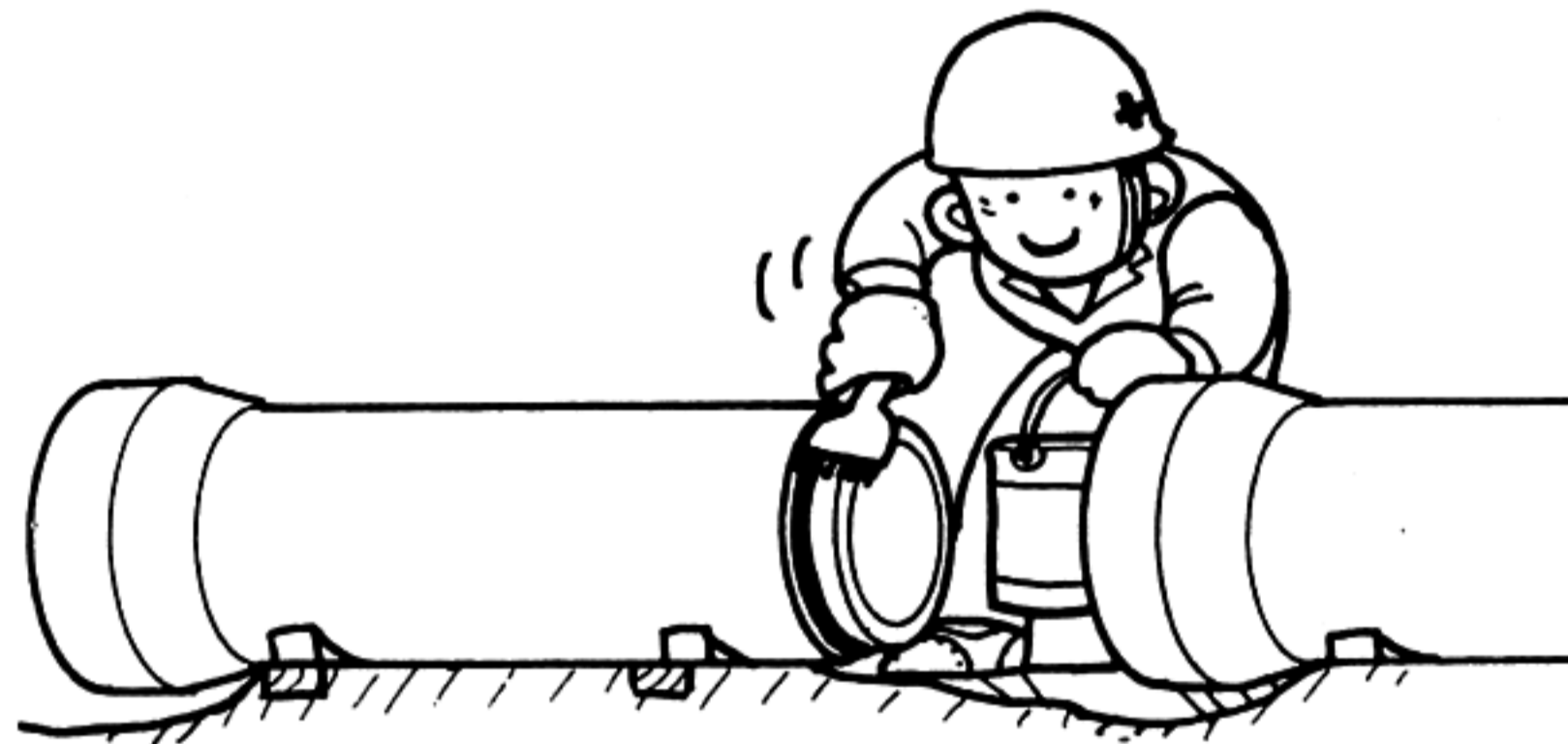


◎接合

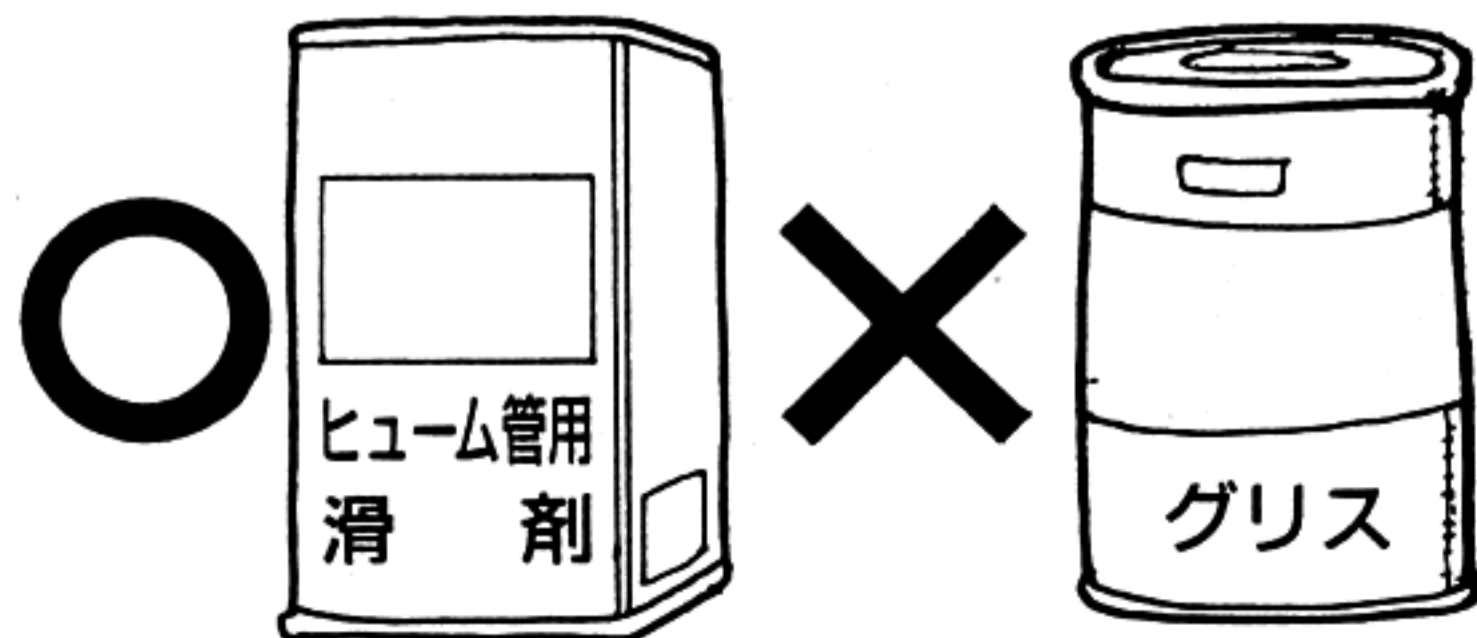
- ソケット部、スピゴット部を清掃、点検。



- ソケット部とゴム輪に滑剤を塗る。

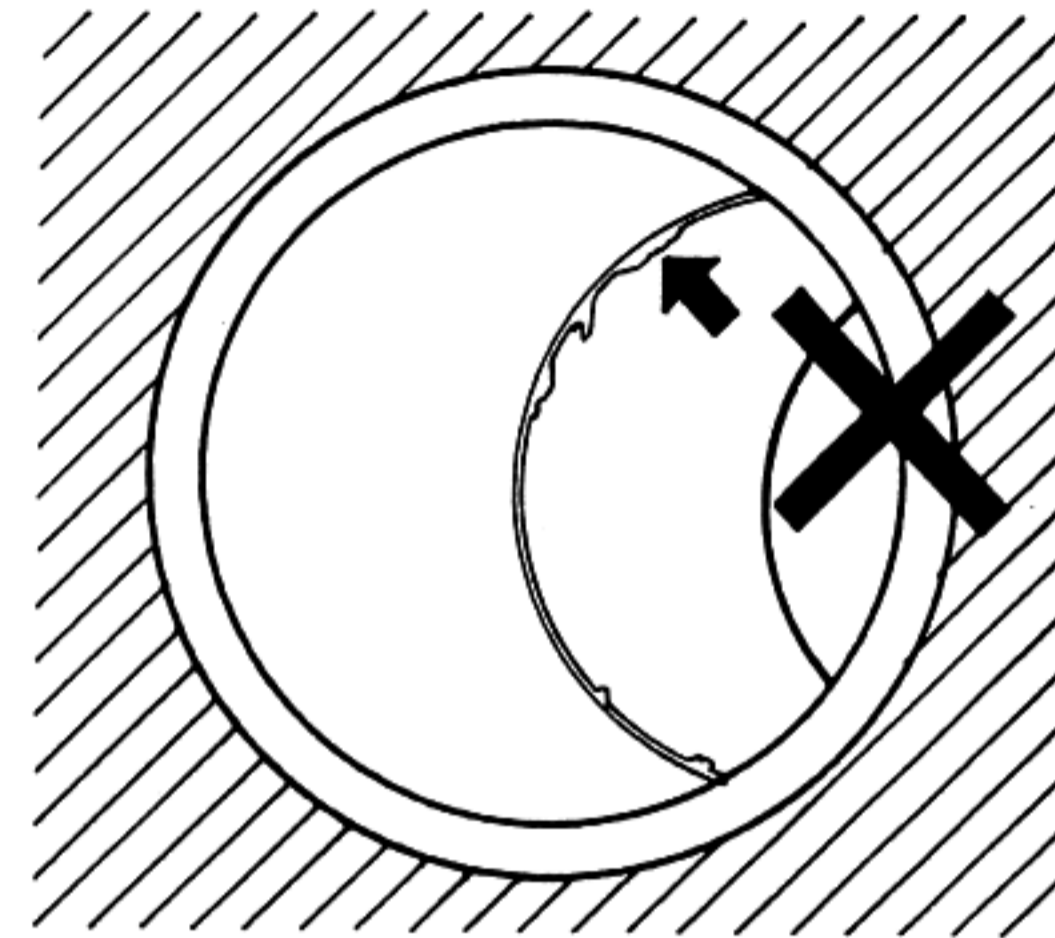


代用品(グリスなど)は使用しない。



- 地下水位の高いところでは、止水滑剤の使用が効果的。

管内にはみ出さないよう塗り過ぎに注意。



滑剤の標準使用量(接合部1ヵ所あたり)

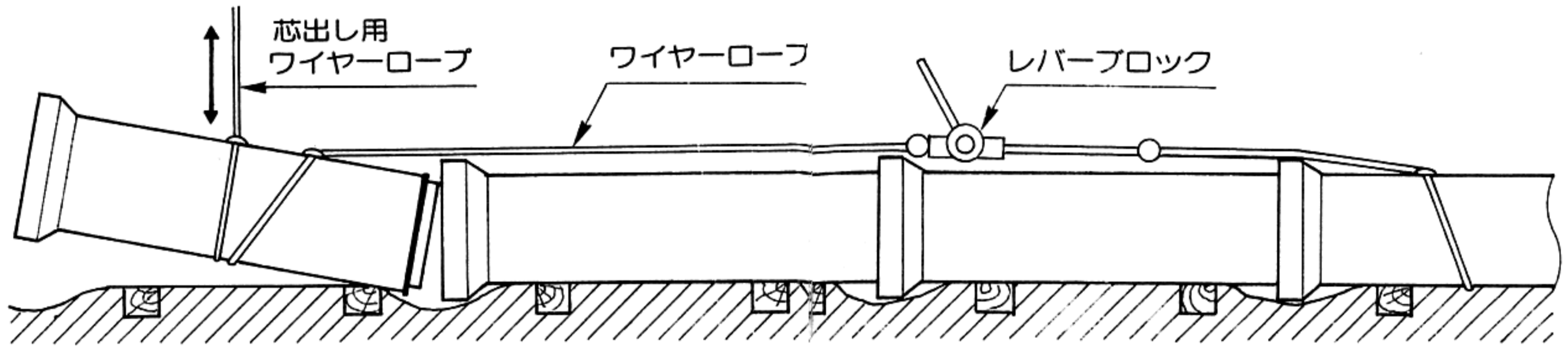
単位:g

管種 呼び径	B形	管種 呼び径	B形	C形	NC形
150	35	1 100	210	—	—
200	40	1 200	240	—	—
250	45	1 350	270	—	—
300	50	1 500	—	175	380
350	55	1 650	—	200	440
400	60	1 800	—	210	460
450	65	2 000	—	250	490
500	80	2 200	—	280	550
600	100	2 400	—	320	660
700	115	2 600	—	350	730
800	140	2 800	—	400	760
900	160	3 000	—	430	820
1 000	180				

●接合方法

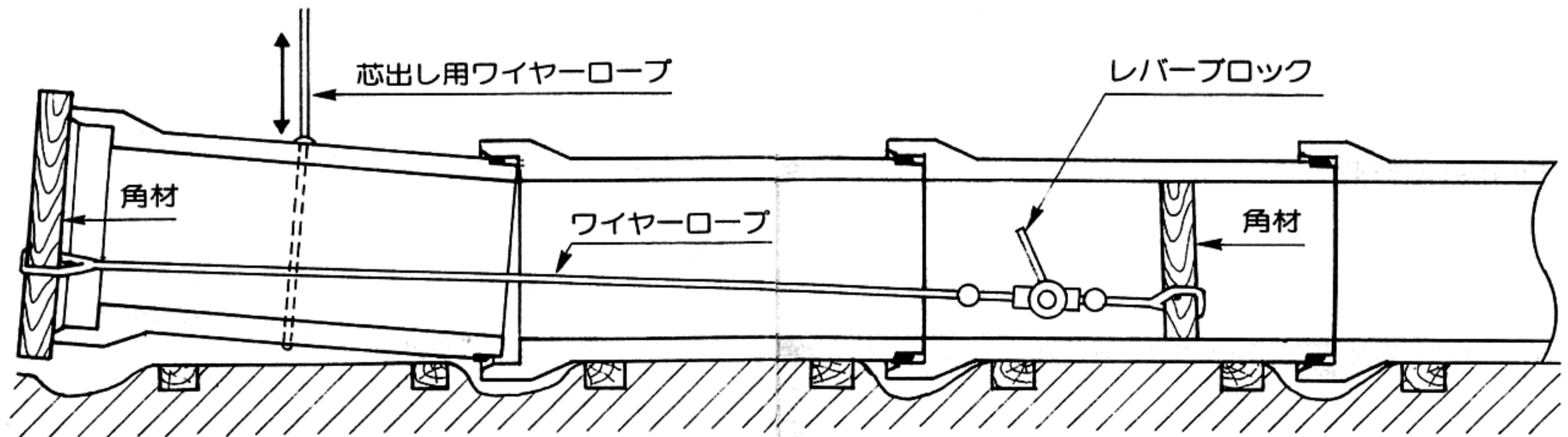
○呼び径700以下の場合

ワイヤーロープの控えは数本はなれた既設管  
に取る。



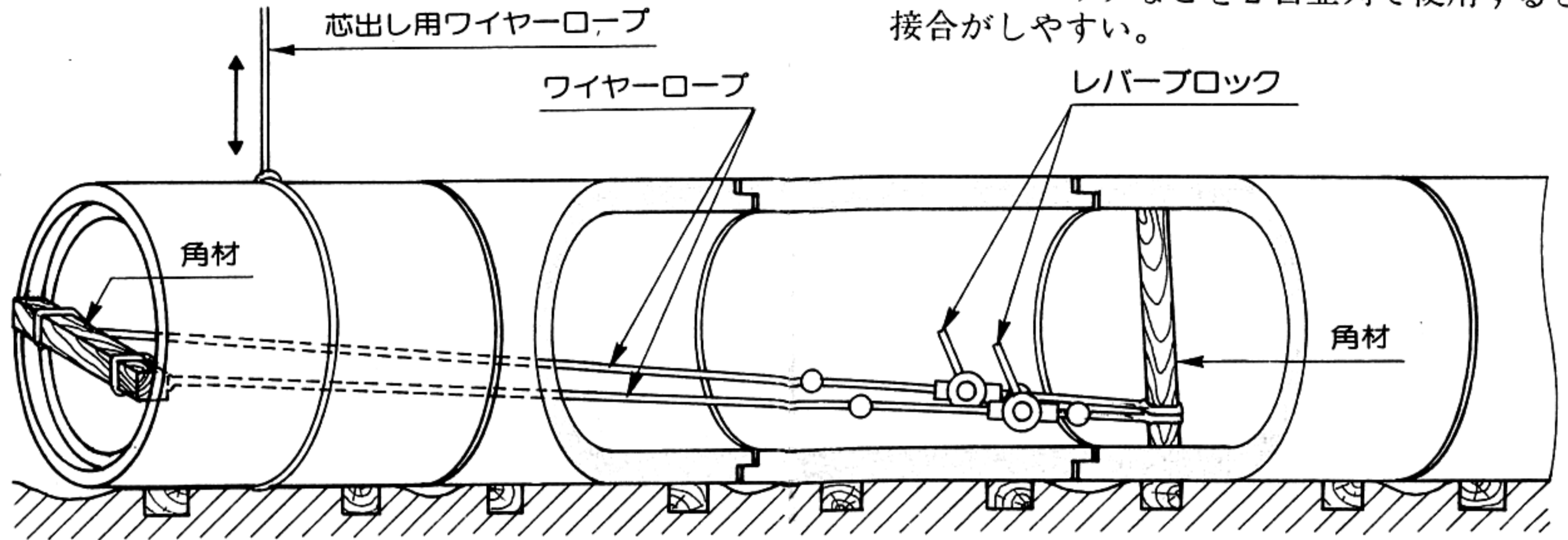
○呼び径800以上の場合

ワイヤーロープの控えは角材などを用い数本  
はなれた既設管に取る。



○呼び径1500以上の場合

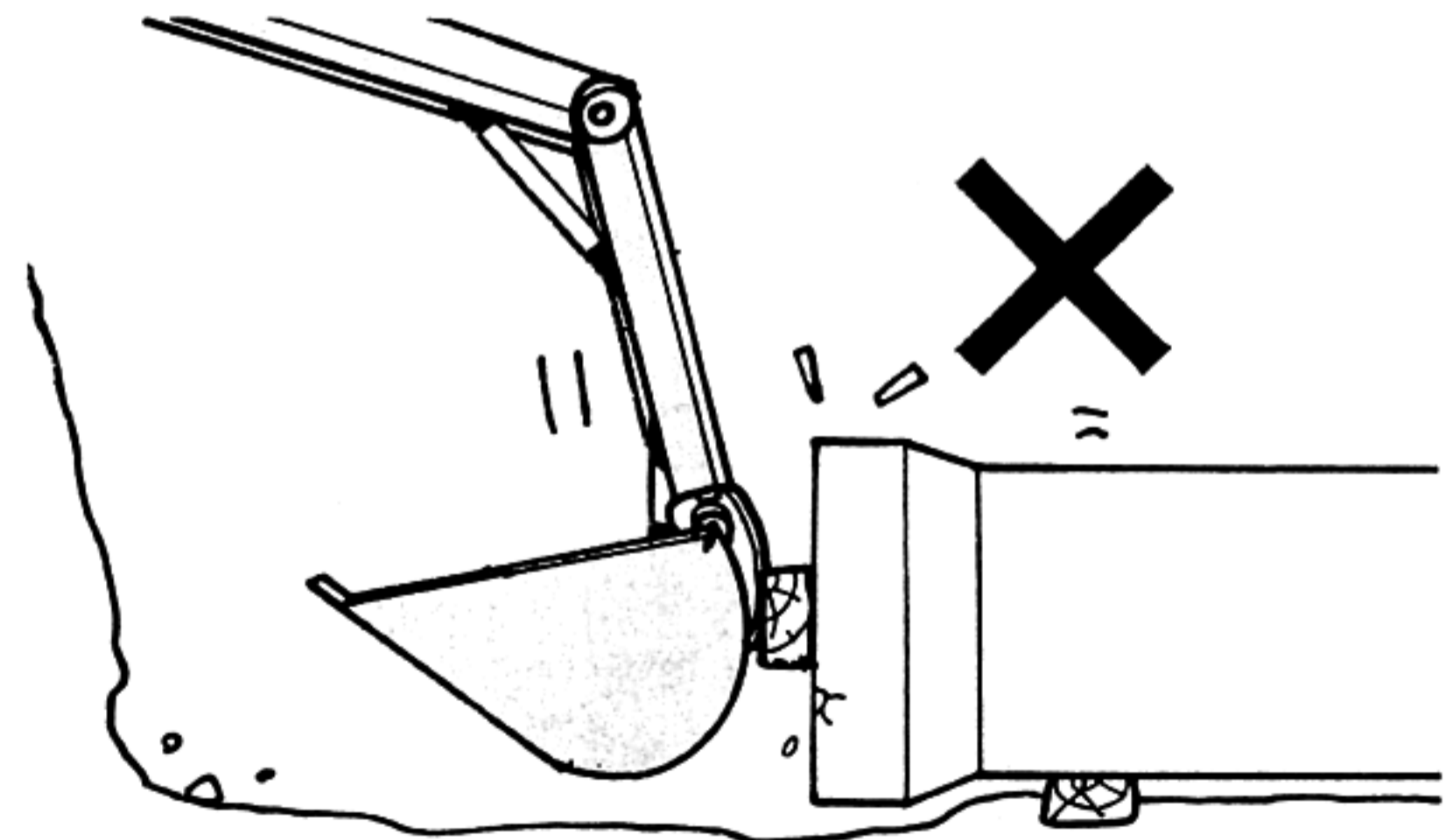
ワイヤーロープの控えは角材などを用い数本はなれた既設管に取る。  
レバーブロックなどを2台並列で使用すると接合がしやすい。



●バックホウで押すことは管の破損につながる。

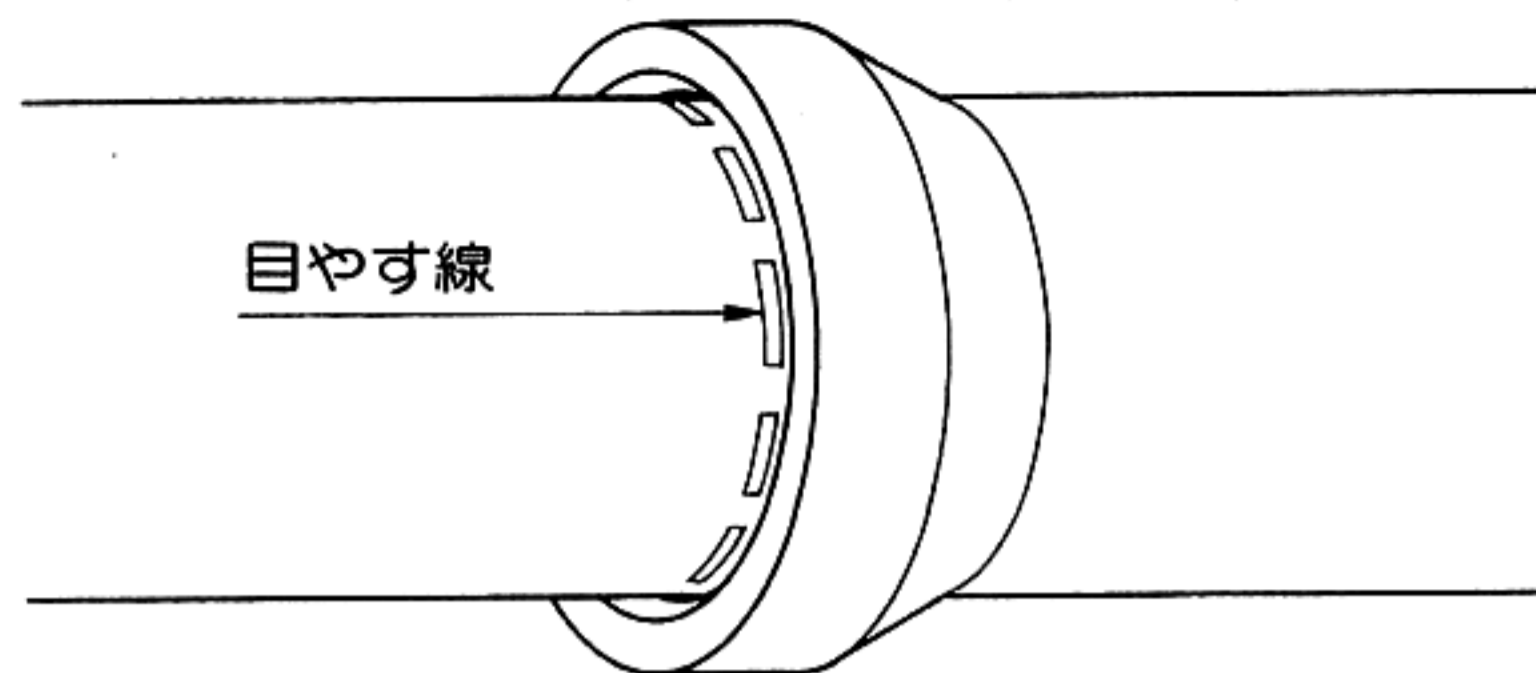
引き込み用器材

呼び径	レバーブロック		ワイヤーロープの太さ(mm)
	台数	容量(tf)	
150～700	1	2	9 以上
800～1350	1	2～3	12.5 以上
1500～3000	2	3～5	16 以上

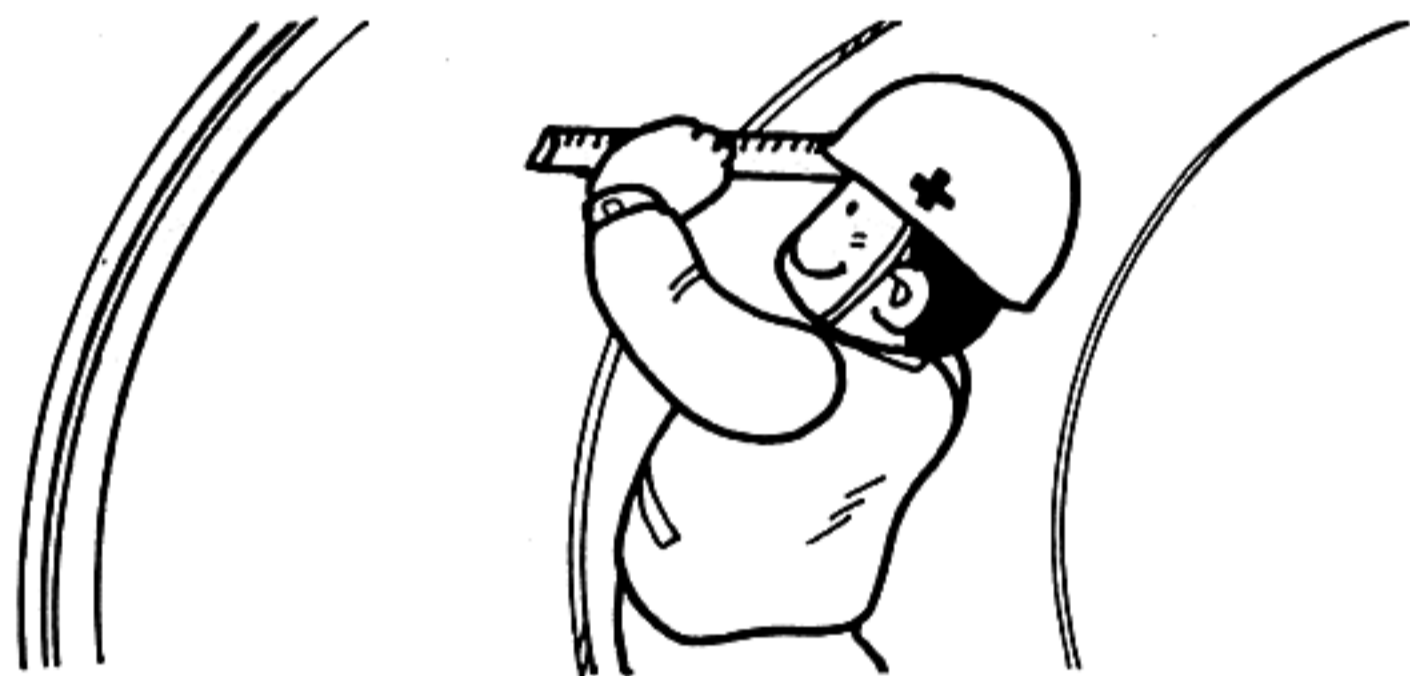


## ●接合の確認

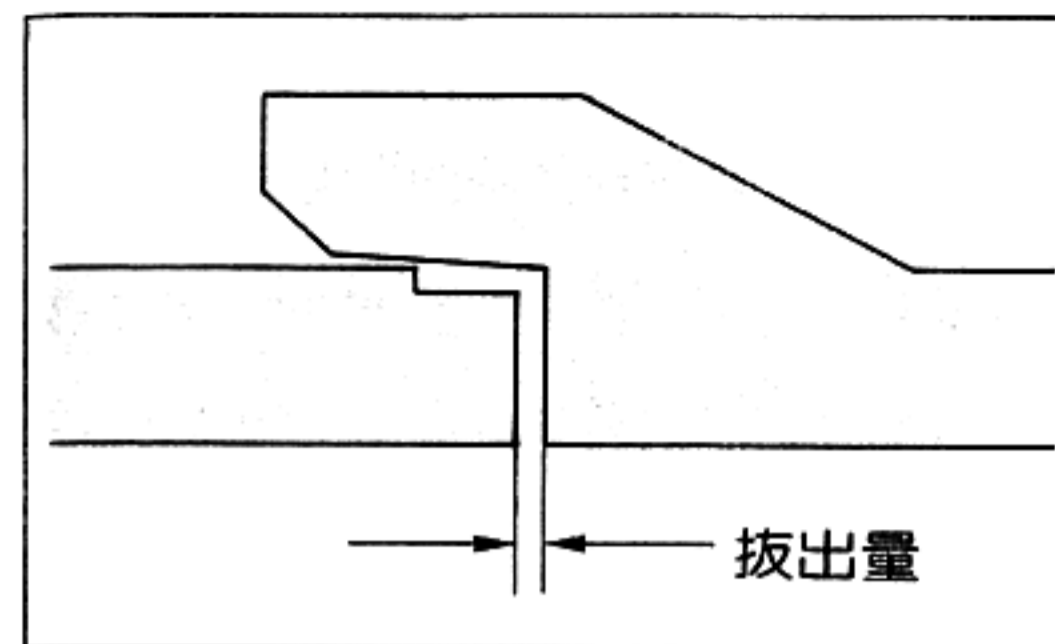
B形の小・中口径管は、目やす線を確認。



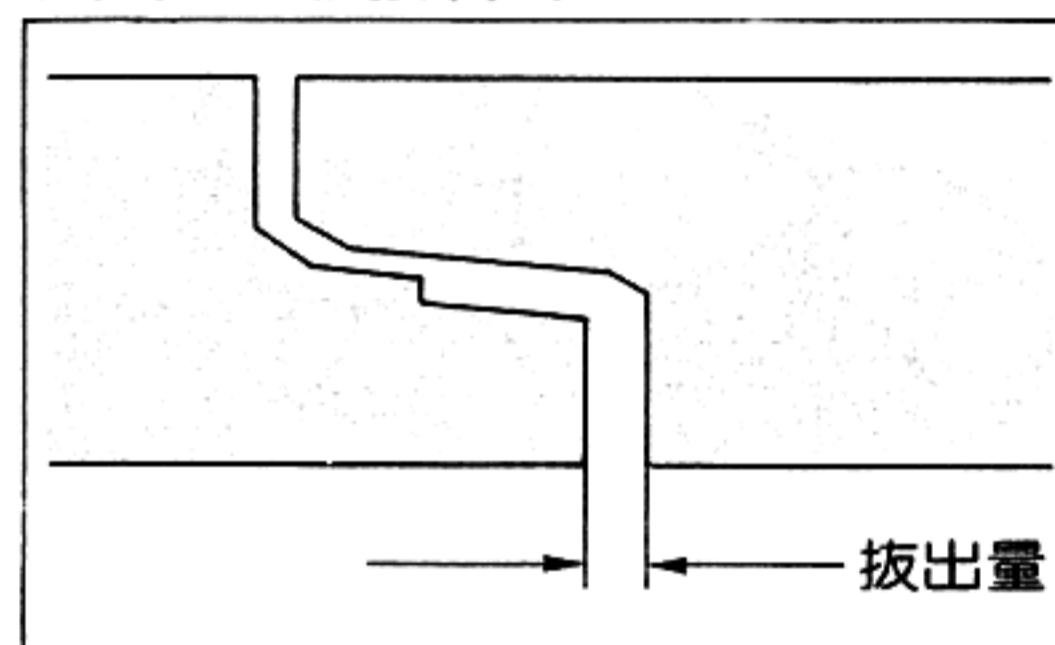
大口径管は、管内のすき間で確認。



## B形、NB形接合部



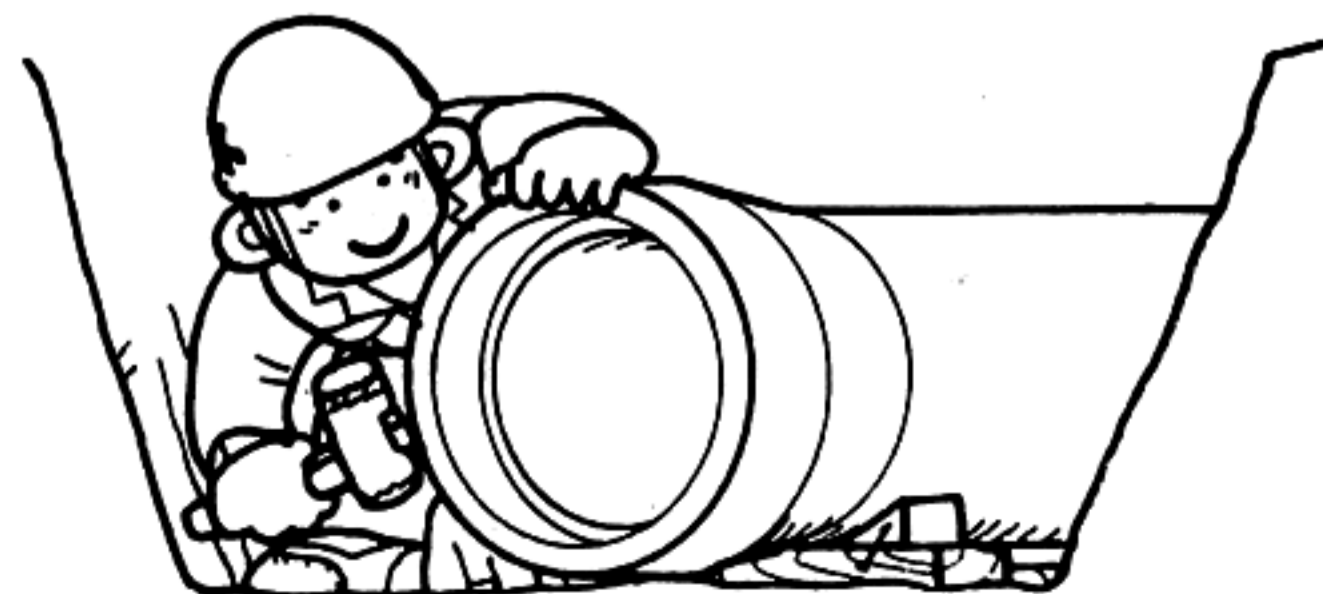
## C形、NC形接合部



## ●据付

完全に接合が終了した後、芯出し用ワイヤーロープをゆるめて管を固定。

完全に固定してから引き込み装置をゆるめる。



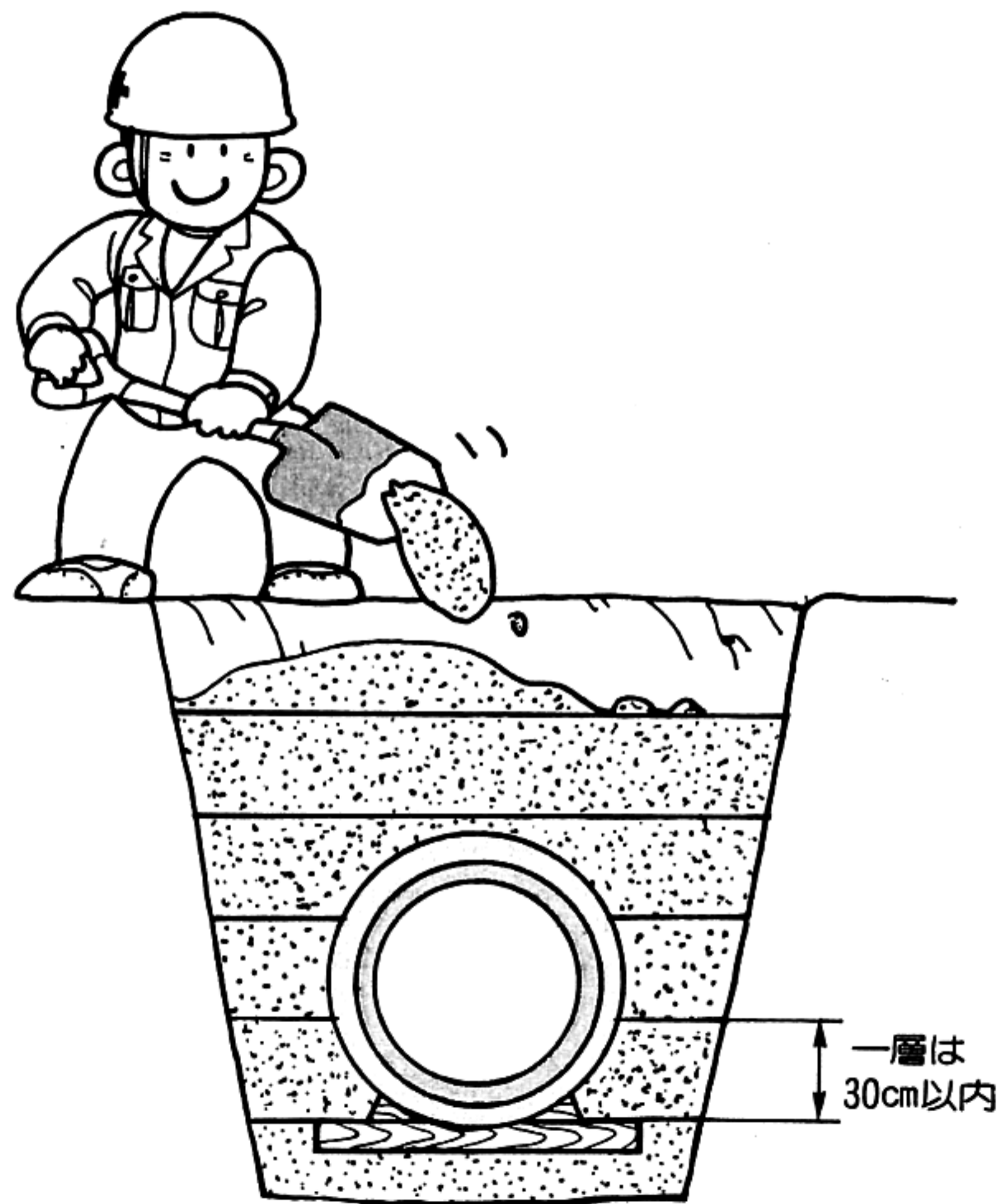
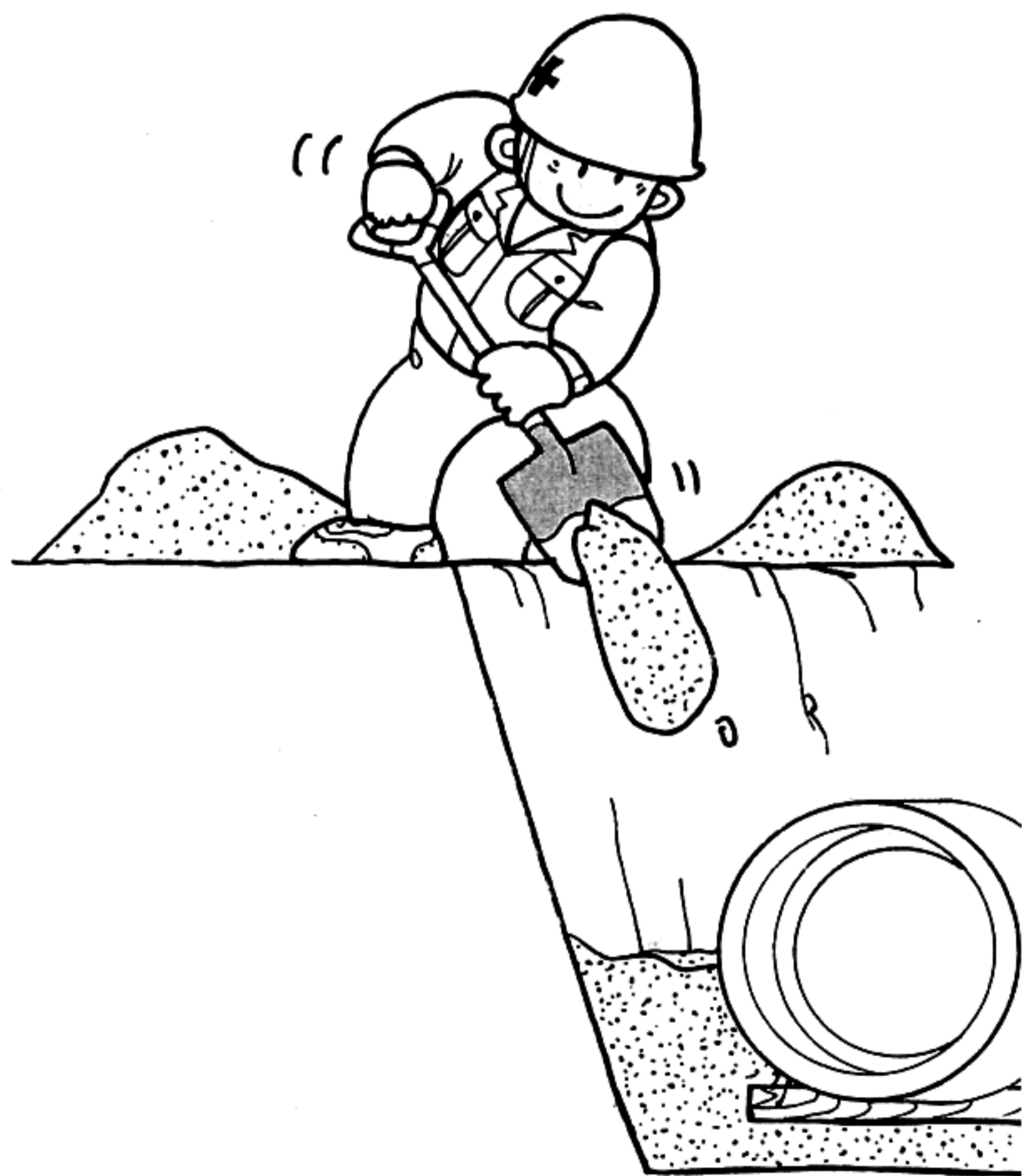
クサビとカスガイで固定



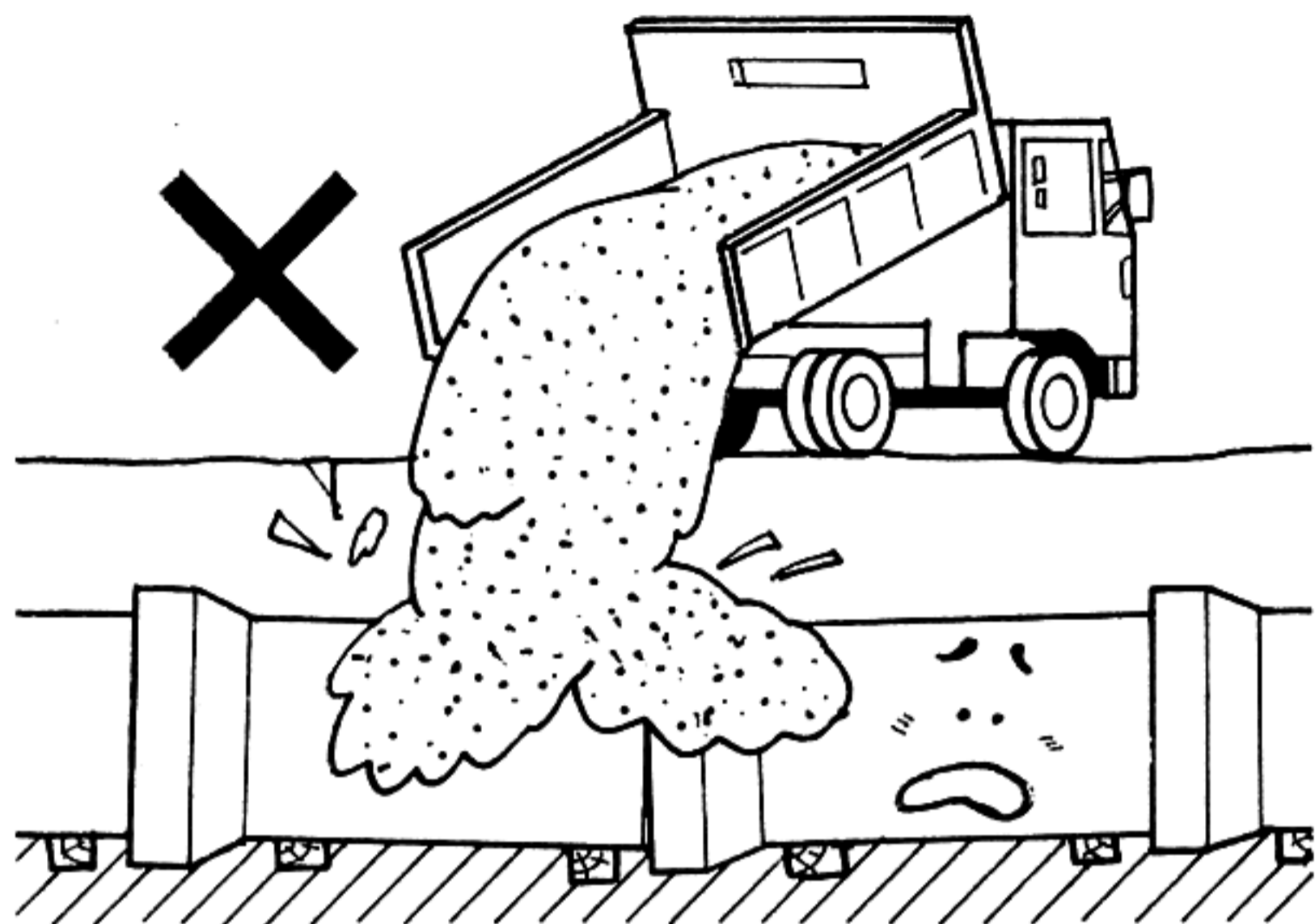
## ◎埋めもどし

- 接合、据付が完了したならば、すみやかに埋めもどす。
- 埋めもどし土は砂又は良質土を使用。

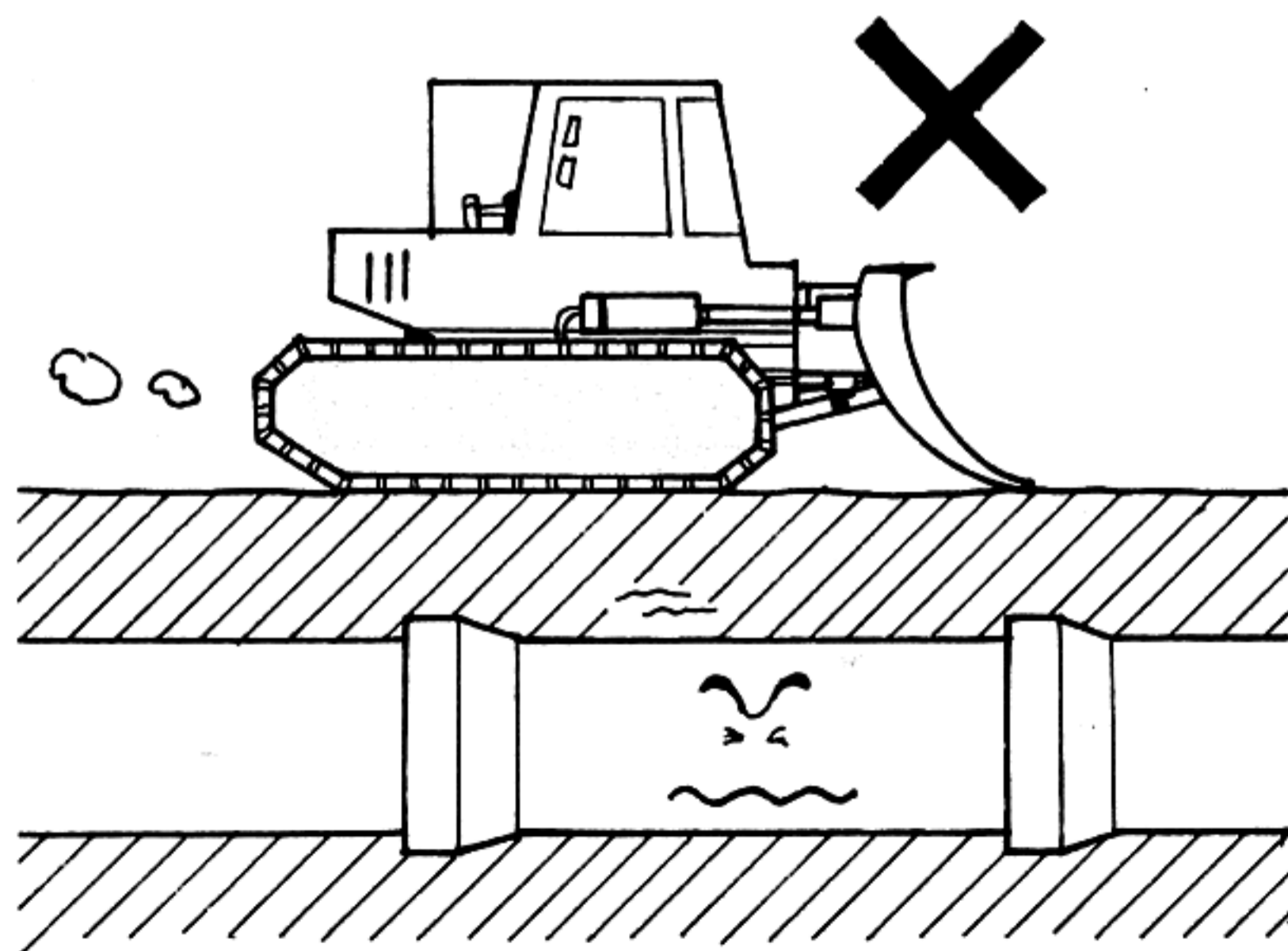
- 数層に分けて、一層(30cm以内)毎にしめ固めながら埋めもどす。
- 管底部にすき間を作らない。
- 管の両側を均等に締め固める。
- 掘削した幅全体について締め固める。



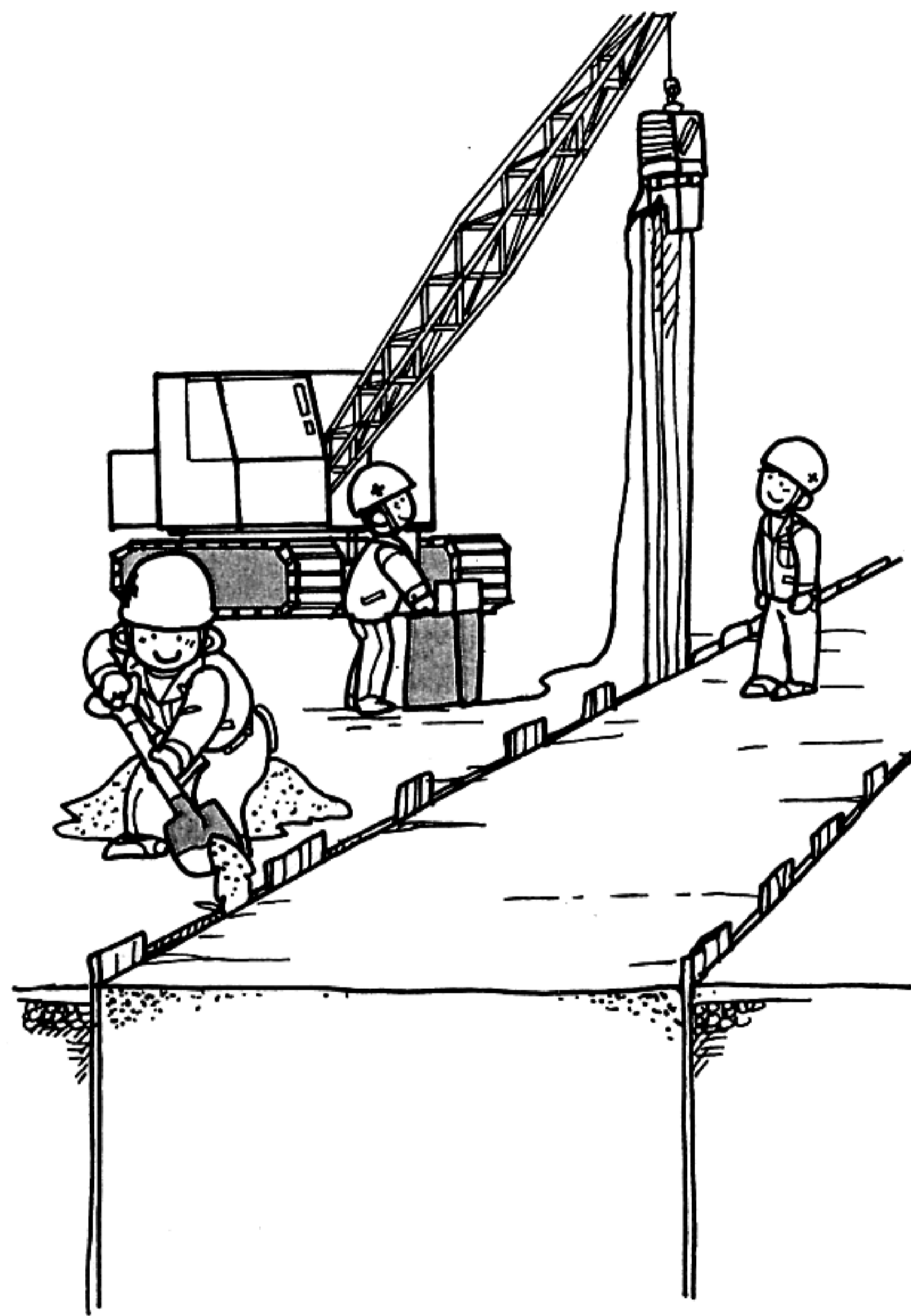
- ブルドーザー、ダンプなどで埋めもどし土を大量に投入しない。



- 管の上にブルドーザーなどの建設機械が、直接乗ることのないようにする。



- 矢板の引き抜きは、1枚おき、あるいは数枚おきにする。
- 矢板を引き抜いたあとの空洞に砂をすみやかに充填する。



## ◎マンホールへの取付け

- 短管BS形・BT形およびマンホールジョイントによる取付例。

