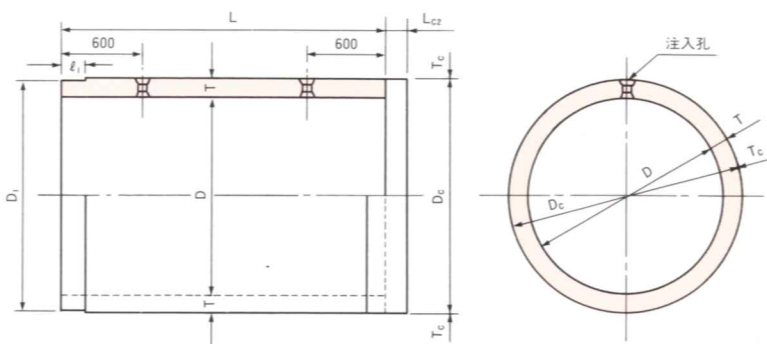


# NS推進管

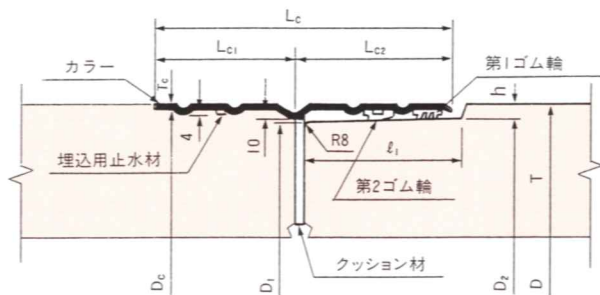
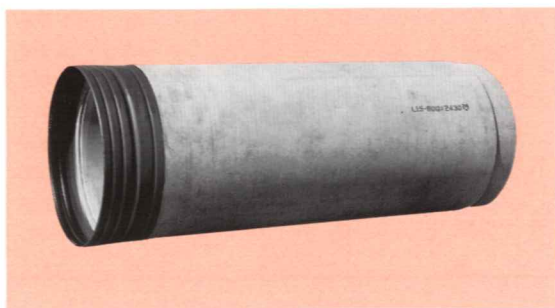
種		類		記号	呼び径の範囲
形状	外圧強さ	圧縮強度	継手性能		
標準管	1種	50	JC	NS JC 51	800~3 000
		70		NS JC 71	
	90	NS JC 91			
	50	NS JC 52			
中押管	S	—		NS JCS	1 000~3 000
	T	1種		NS JCT 51	
2種		NS JCT 52			
先頭管	1種	50	JC	NS C51	800~3 000
		70		NS C71	
	90	NS C91			
	50	NS C52			

注) 耐水圧=0.2MPa



継手部詳細

## 標準管



単位: mm

呼び径	内径 D	D <sub>1</sub>	D <sub>2</sub>	h	厚さ T	有効長 L	l <sub>1</sub>	L <sub>c1</sub>	L <sub>c2</sub>	L <sub>c</sub>	T <sub>c</sub>	D <sub>c</sub>	参考質量 (kg)
800	800	930	938	11	80	2 430	172	150	170	320	4.5	951	1 340
900	900	1 050	1 058		90							1 071	1 680
1 000	1 000	1 170	1 178		100							1 191	2 070
1 100	1 100	1 280	1 288		105							1 301	2 390
1 200	1 200	1 400	1 408		115							1 421	2 850
1 350	1 350	1 560	1 568	16	125						1 588	3 470	
1 500	1 500	1 740	1 748		140						1 768	4 320	
1 650	1 650	1 910	1 918		150						1 938	5 080	
1 800	1 800	2 080	2 088		160						2 108	5 910	
2 000	2 000	2 310	2 318		175						2 338	7 160	
2 200	2 200	2 540	2 548	21	190	2 568	8 540						
2 400	2 400	2 760	2 768		205	2 792	10 100						
2 600	2 600	2 990	2 998		220	3 022	11 700						
2 800	2 800	3 220	3 228		235	3 252	13 400						
3 000	3 000	3 450	3 458		250	3 482	15 300						

注) 1. 標準管の有効長は、1200mmとすることができる。

2. 標準管の形状は、カラーなしとすることができる。ただし、有効長は2430mm又は、1200mmとする。

3. 呼び径1000以上の標準管には、緊結用埋込みナットをつけることができる。